

TP 5: Circuits RLC (Oscillations libres et forcées)

1. Oscillations libres

a. Théorie

L'équation différentielle gouvernant les oscillations libres d'un circuit RLC s'écrit:

$$\ddot{u} + \frac{R_{tot}}{L} \dot{u} + \frac{1}{LC} u = 0$$

On montre que pour $R_{tot} = R + r = 0$, l'équation devient celle d'un oscillateur harmonique

$$\ddot{u} = -\frac{1}{LC} u$$

le circuit est le siège d'oscillations de pulsation propre $\omega_0 = \frac{1}{\sqrt{LC}}$

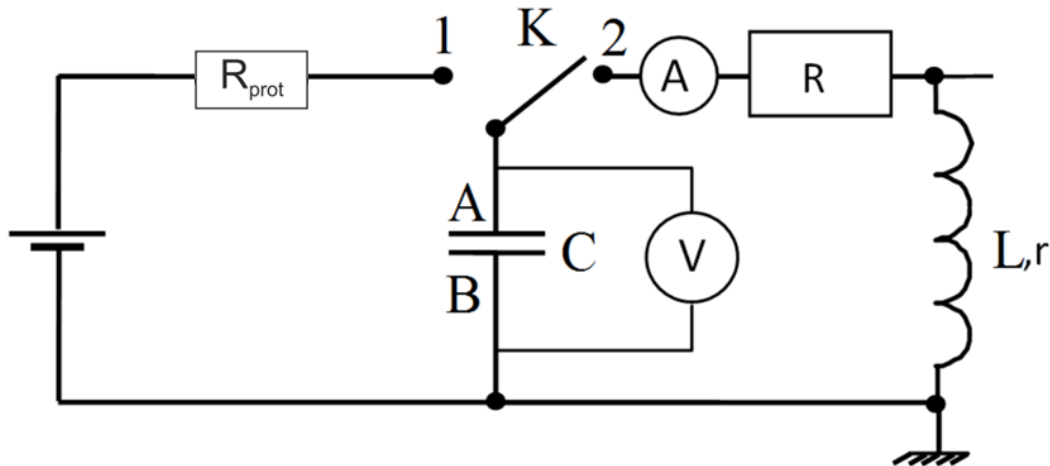
et de période propre $T_0 = 2\pi\sqrt{LC}$.

En réalité les oscillations sont amorties exponentiellement car $R_{tot} \neq 0$.

b. Montage

- Réaliser le circuit électrique suivant. L'ampèremètre et le voltmètre sont des capteurs connectés à l'interface Pasco.

Le condensateur est d'abord chargé sous une tension de 6 V (interrupteur en position 1), et ensuite il se décharge dans la bobine et la résistance (interrupteur en position 2).



- Pour R , C et L , on utilise une Mini-décade
- Le voltmètre pour $u_C(t)$ et l'ampèremètre pour $i(t)$ sont reliés à l'interface Pasco
- Afin de gagner du temps, télécharger et sauvegarder (\rightarrow Desktop) le fichier contenant le réglage du système Pasco depuis www.physik.diekirch.org (*) puis l'ouvrir.
- Adapter si nécessaire la "sampling rate" (nombre de mesures par seconde)

Visualiser l'intensité du courant $i(t)$ et la tension $u_C(t)$ en fonction du temps, lorsque le condensateur se décharge dans la bobine. Le déclenchement de la mesure se fait avec un certain pré-enregistrement au moment où la tension baisse la première fois.

(*) fréquence enregistrement 10 000Hz. Gain de 100x pour l'entrée de I et 1x pour l'entrée de U . Définir un déclenchement automatique de la mesure dès que $U < 5,8V$. Prévoir d'enregistrer à peu près 0,002s avant. Arrêt automatique après 0,08s.

c. Influence de C et L ($R_{tot} = r \approx 0 \Omega$)

Mesures: Déterminer l'amplitude U_m de la tension, l'amplitude I_m du courant électrique et la période propre $T_{0,mes}$

- Prendre pour U_m le 1^{er} extremum vers le bas.
- Prendre pour I_m la moyenne entre deux extrema successifs autour du minimum de U_m considéré. (seulement pour les 3 premières mesures)

$C(\mu F)$	$L(H)$	$T_{0,theo}(ms)$	$T_{0,mes}(ms)$	$U_m(V)$	$I_m(A)$	$U_m \sqrt{\frac{C}{L}} (\dots)$
8	0,3					
8	0,6			-----	-----	-----
8	1,2					
4	1,2					
2	1,2			-----	-----	-----
1	1,2			-----	-----	-----

- Représenter simultanément $u_C(t)$ et $i(t)$ pour les 2 premiers cas
 - Faire une capture d'écran (Screenshot, touche PrtScn)
 - Expliquer l'évolution de la période propre.
- Faire de même pour les cas 2 et 3.
- Comparer la période propre mesurée à la valeur prédite par la théorie. (discuter notamment la moyenne de leur rapport)
- Déterminer (pour les graphiques imprimés) le déphasage entre $u_C(t)$ et $i(t)$ et comparer à la théorie
- Trouver un lien entre U_m et I_m . Déduire ce lien par un raisonnement énergétique.

d. Influence de R_{tot}

- $C = 0,8 \mu F$ et $L = 4H$ calculer $T_0 = 2\pi\sqrt{LC} =$ (valeur théorique)
- Mesurer la résistance r de la bobine. $r =$
- Ajouter une résistance R_{supp} supplémentaire dans le circuit.
- La résistance intervenant dans la théorie est la résistance totale du circuit. Donc, en première approximation $R_{tot} = R_{supp} + r$

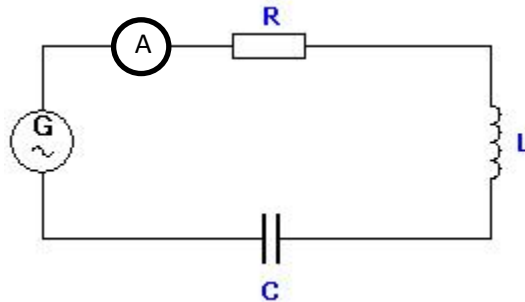
$R_{supp}(\Omega)$	0	100	500	1000	2000	4472-r	6000
$R_{tot}(\Omega)$						4472	
Régime							
$T_{mes}(s)$						-----	-----

- La théorie prévoit un amortissement critique pour $R_{tot,crit} = 2\sqrt{\frac{L}{C}} = 4472 \Omega$
- Représenter plusieurs enregistrements (4 et 3) dans un même diagramme. → 2 Screenshots
- Identifier les différents régimes (pseudo-périodique/critique/surcritique).
- Discuter l'évolution de la pseudo-période (dans les cas où elle est définie) avec R_{tot}

2. Oscillations forcées. Résonance : Filtre passe-bande

a. Montage

Appuyer sur la touche jaune AC !!



Réaliser un circuit RLC série alimenté par un générateur de fréquences en régime sinusoïdal de fréquence réglable.

C : Minidécade, $4\mu F$ L : **bobine** de 35 mH (**sans noyau !!**) $r_{int} = \dots \Omega$ $R_{tot} = R_{ext} + r_{int}$

Inclure des multimètres en alternatif sur le schéma afin de mesurer

- la tension efficace $U_{gén}$ aux bornes du générateur de fréquence
- l'intensité efficace I du courant alternatif traversant le circuit en mA

b. Mesure

- Mesurer $L =$ et $C =$ pour calculer la fréquence propre précise : $f_0 =$
- Imposer une tension efficace $U_{gén} = 2V$ fixe.
- Faire varier la fréquence f du signal entre environ 100 Hz et 800 Hz. Augmenter la densité des mesures autour de la fréquence propre.
- Prendre toujours une mesure avec $R_1 = r$ et $R_2 = r + 27\Omega$ à la même fréquence
- *Evtl. visualiser par PASCO la distorsion du signal qui apparaît avec une inductance de la Minidécade qui comporte un noyau de fer.*

f (Hz)	U(V)	I_1 (mA)	I_2 (mA)
100	2		
200	2		
300	2		
350	2		
400	2		
f_0	2		
450	2		
500	2		
600	2		
700	2		
800	2		

c. Exploitation

1. Représenter les 2 courbes I en fonction de f .
2. Discuter l'allure du graphique obtenu. Que se passe-t-il si $f \approx f_0$?
3. Discuter les effets d'une augmentation de la résistance sur la courbe $I(f)$
4. Vérifier qu'à la résonance $I_{max} = \frac{U_{gén}}{R_{tot}}$.